

Chiller - CWS AQUACONTROL

Compact, silent and reliable.
Compact, stil en betrouwbaar



CWS 251 RC AQUACONTROL shown



Photo - Jacht & Scheepsbouw "De Alm" - Delfino 65

KEY BENEFITS

- Available from 12.000 to 30.000 K BTU/h
- Stainless steel frame
- Anti-vibration system
- Also as Reverse cycle
- Easy to install, easy to maintain

- Leverbaar van 12.000 tot 30.000 BTU/h
- Frame van Roestvrij staal
- Anti vibratie systeem
- Ook leverbaar als Reverse Cycle
- Invoudig te installeren en te onderhouden

THE PRODUCT

The new chiller CWS AQUACONTROL has been designed by Climma to meet the most challenging requirements of the yacht industry. Our products reliability, guaranteed by 25 year experience in the marine air-conditioning, is now even more improved with the new AQUACONTROL series.

A very compact design with incorporated vibration dampers, stainless steel frame and base.

All our models are available in reverse cycle as standard configuration, cool only on demand.

AQUACONTROL chillers are ready to be configured in multiple systems thanks to the build in RS485 interface

All of our AQUACONTROL chillers are equipped with quiet and reliable rotary compressors with 25% lower start current

De nieuwe CWS AQUACONTROL chillers zijn door Climma ontworpen om aan alle eisen en wensen van de jachtbouwers te voldoen.

De betrouwbaarheid van deze producten heeft Climma met de 25 jarige ervaring verder weten uit te breiden met deze nieuwe serie.

De vibratiedempers zijn al in het compacte RVS frame verwerkt voor extra comfort.

Standaard zijn de units uitgevoerd in Reverse cycle om te koelen of te verwarmen, op aanvraag zijn deze units ook te leveren in Cool Only (alleen kou).

De AQUACONTROL chillers zijn uitgevoerd met een RS485 interface waardoor ze te integreren zijn in geautomatiseerde systemen.

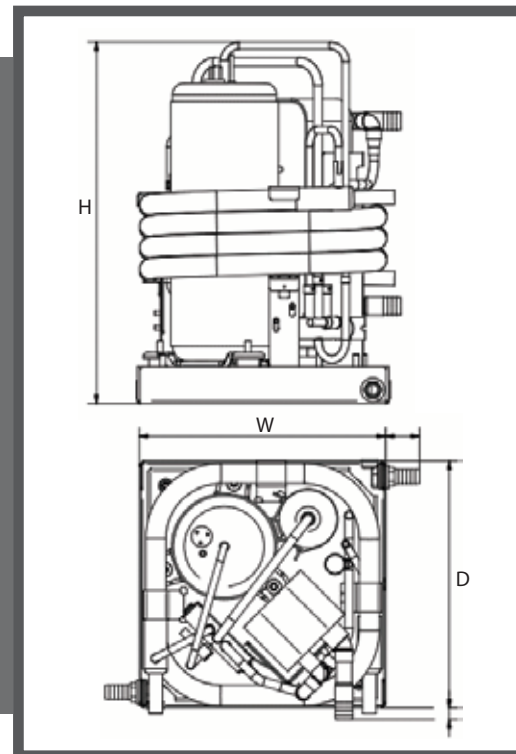
De hele serie AQUACONTROL chillers zijn uitgevoerd met Rotary compressoren welke tot 25% minder startstroom nodig hebben.

Chiller - CWS AQUACONTROL

Compact, silent and reliable.
Compact, stil en betrouwbaar

PRODUCTS MODELS

Nominal (Btu/hr)	Power Supply	RC	CO
12000	230/1/50	MOD121RCU	MOD121COU
	230/1/60	MOD121RCW	MOD121COW
	400/3/50	-	-
16000	230/1/50	MOD161RCU	MOD161COU
	230/1/60	MOD161RCW	MOD161COW
	400/3/50	-	-
20000	230/1/50	MOD201RCU	MOD201COU
	230/1/60	MOD201RCW	MOD201COW
	400/3/50	MOD201RCY	MOD201COY
25000	230/1/50	MOD251RCU	MOD251COU
	230/1/60	MOD251RCW	MOD251COW
	400/3/50	MOD251RCY	MOD251COY
30000	230/1/50	MOD301RCU	MOD301COU
	230/1/60	MOD301RCW	MOD301COW
	400/3/50	MOD301RCY	MOD301COY



TECHNICAL SPECIFICATIONS

	CWS 121	CWS 161	CWS 201	CWS 251	CWS 301
Power Supply	230/1/50	230/1/50	230/1/50	230/1/50	230/1/50
	230/1/60	230/1/60	230/1/60	230/1/60	230/1/60
	-	-	-	400/3/50	400/3/50
Compressors (nr)	1	1	1	1	1
Nominal Capacity – cool mode (Bth/hr)	12000	16000	20000	25000	30000
Nominal Capacity – heat mode (Bth/hr)	13200	17600	22000	27500	33000
Ampere Run – cool mode (A)	4	5,2	7,8	9,2	10,9
Ampere Run – heat mode (A)	4,9	6,4	9,4	10,9	12,6
Net weight (Kg)	32	35,7	39,2	52,4	56
Shipping weight (Kg)	36	40,3	43,8	57	60,5
Sea water flow (lt/min)	10	14	18	22	25
Fresh water flow (lt/min)	10	14	18	22	25
Dimension WxDxH (mm)	340x340x380	340x340x394	340x340x408	340x340x460	340x340x489
Unit Control Box Dimension WxDxH (mm)	243x208x60	243x208x60	243x208x60	243x208x60	243x208x60

GOES WITH

Vega MKII Controller



Air Grills



Sea Water Pump



Other Accessories



Touch Screen Control



EVA Fan coils

